

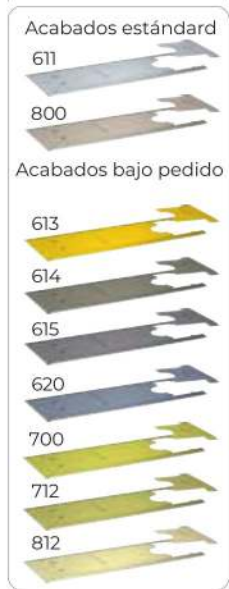
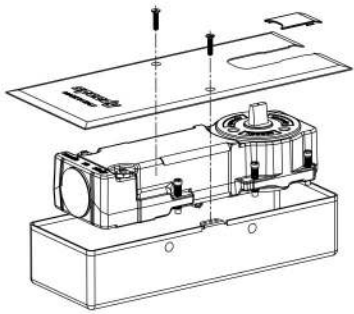


CASMA
ALL DOOR CLOSERS

Puertas & Portones Automaticos S.A. de C.V.
¡Nuestra pasión es la Solución!....

» BISAGRA DE PISO HIDRAULICA 160KG 1100MM ANCHO MARCA CASMA SPEEDY MOD.M60.

M60



Máximo de la puerta
75 ÷ 110 cm
29 17/32 ÷ 55 1/8"

160 kg
264,5 Lbs

5,1 kg
11,24 Lbs

Dim. de la caja a cementar
96,5x267x56 mm
3 25/32"x10 33/64"x2 13/64"

Ancho máximo de la puerta	Externos	Internos
Fuerza amarilla	75 cm 29 17/32"	85 cm 33 15/32"
Fuerza roja	100 cm 39 3/8"	110 cm 43 5/16"

Incluido
✓ Termocostancia de serie

Bajo pedido
✓ Disponible con pernio intercambiable
✓ Se puede elevar el pernio
✓ Versión especial con caja, sistemas de fijación y tornillos de regulación en acero inox para instalaciones en ambientes corrosivos

Calibri perni | Spindle c



(229) 461-7028

portonesautomaticos@adsver.com.mx
portonesautomaticos@prodigy.net.mx



V11.23

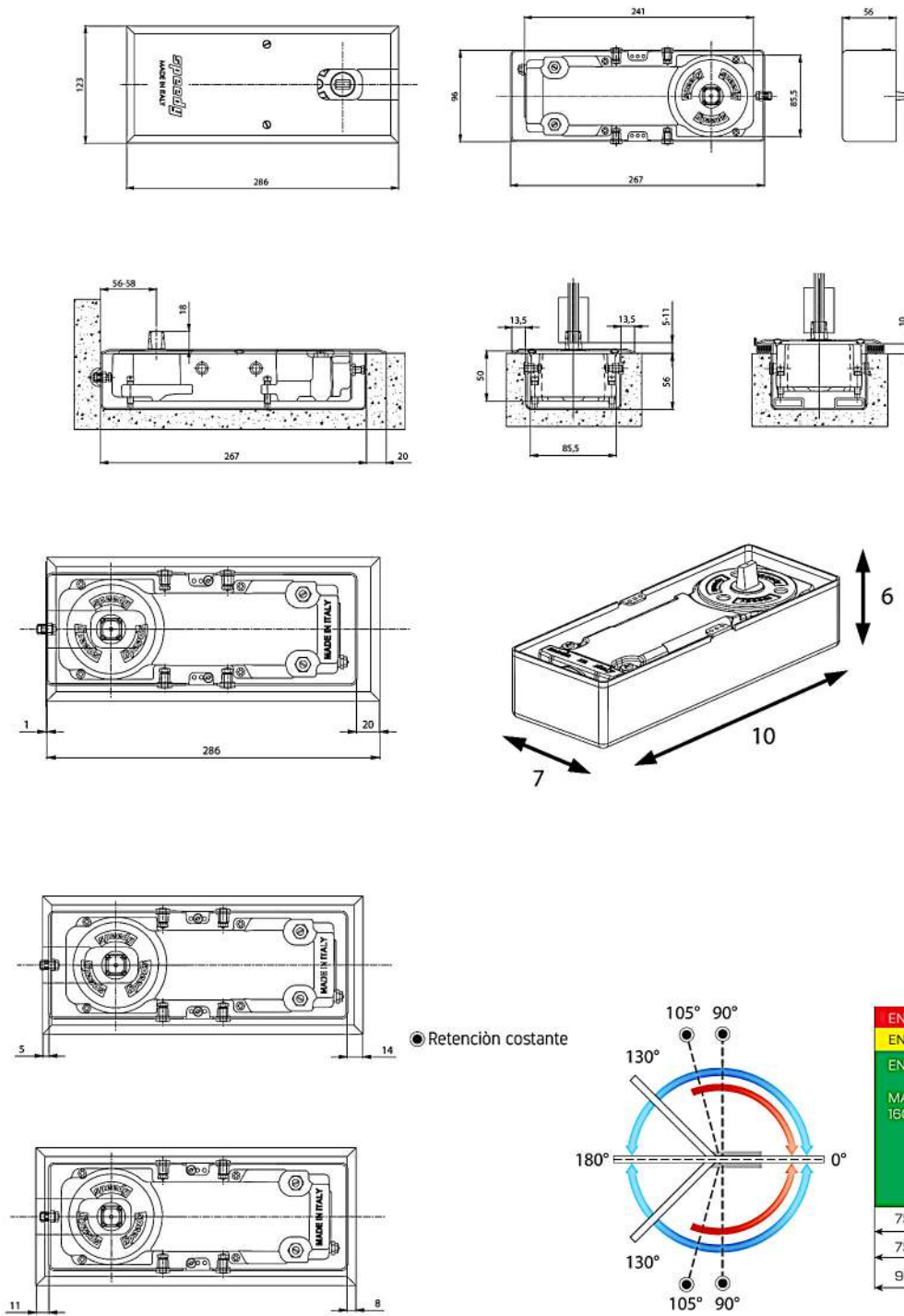


CASMA
ALL DOOR CLOSERS

Puertas & Portones Automaticos S.A. de C.V.
¡Nuestra pasión es la Solución!....

» BISAGRA DE PISO HIDRAULICA 160KG 1100MM ANCHO MARCA CASMA SPEEDY MOD.M60.

M60



V11.23

(229) 461-7028

portonesautomaticos@adsver.com.mx
portonesautomaticos@prodigy.net.mx



(229) 927-5107, 167-8080, 167-8007, 151-7529



www.adsver.com.mx